



# MB23 und MB25

Feuchtebestimmer



## **Geschwindigkeit, Benutzerfreundlichkeit und Erschwinglichkeit**

In den neuen OHAUS Feuchtebestimmern MB23 und MB25 sind hohe Qualität und robuste Konstruktion in einem eleganten, kompakten Design kombiniert. Die Modelle MB23 und MB25 bieten zuverlässige, genaue Ergebnisse für eine große Vielfalt von Anwendungen.

### **Zu den Standardmerkmalen gehören:**

- **Flexible Leistung** – Die OHAUS-Modelle MB23 und MB25 bieten bei entweder 0,1 % oder 0,05 % Ablesbarkeit genaue Ergebnisse. Da sie je nach Wunsch entweder mit Infrarot- oder Halogen-Heizsystem ausgestattet sind, eignen sie sich ideal für die Baustoff-, Keramik-, Abwasser-Textil- und Lebensmittel Industrie, sowie für eine Vielzahl von weiteren Anwendungen.
- **Einfach zu bedienen** – Die Einrichtung und Inbetriebnahme ist außerordentlich einfach. Sie müssen lediglich die Temperatur- oder Zeittasten drücken, um Trocknungsparameter einzustellen, Ihre Probe hinzufügen und mit dem Testverfahren beginnen. Deshalb sind die Modelle MB23 und MB25 ideal für Routineaufgaben geeignet, die von allen Bedienern unabhängig von ihrem Kenntnisstand durchgeführt werden können.
- **Kompaktes, leicht zu reinigendes Design** – Die kompakte Stellfläche (17 x 13 x 28 cm) der OHAUS-Modelle MB23 und MB25 wurde platzsparend konzipiert. Die leicht zu reinigende Heizkammer ist ideal für den häufigen Gebrauch und die kostengünstige Wartung.

# MB23 und MB25 Feuchtebestimmer

## Spezifikationen

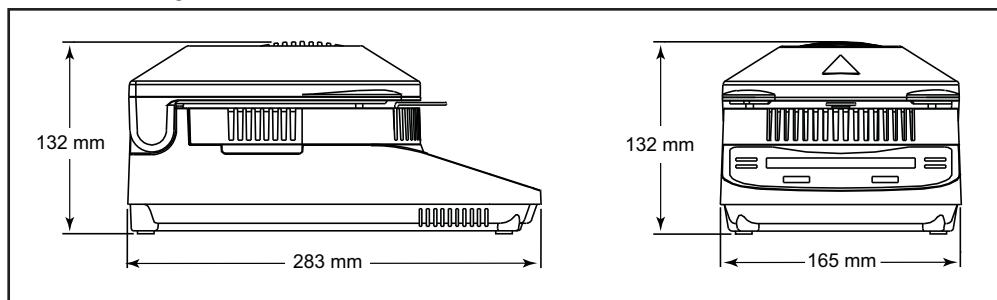
Modell	MB23	MB25
Kapazität	110 g	
Reproduzierbarkeit	0,3 % (3 g Probe) 0,2 % (10 g Probe)	0,2 % (3 g Probe) 0,05 % (10 g Probe)
Ablesbarkeit	0,1 % / 0,01 g	
Probenumfang	typisch 3 g bis 20 g, mind. 0,5 g	
Schnittstelle	Bidirektional, RS-232	
Timer	1 - 99 Minuten, 30-Sekunden-Schritte bis 60 Minuten	
Heiztechnologie	Infrarot (kein Glas)	Halogen
Temperaturbereich	50 °C bis 160 °C (5-Grad-Schritte)	
Stromversorgung	100 bis 240 V AC, 50/60 Hz	
Tarierbereich	Auf Kapazität durch Subtraktion	
Betriebstemperaturbereich	5 ° bis 40 °C	
Displaytyp	Vom Benutzer einstellbare LCD-Hinterleuchtung	
Displays	% Feuchtigkeit oder % Feststoffe oder Gewicht (g), Temperatur, Zeit	
Waagschale (Durchmesser)	90 mm	
Abmessungen (B x H x T)	17 x 13 x 28 cm	
Nettogewicht	2,3 kg	
Versandgewicht	3,9 kg	

## Im Lieferumfang enthaltenes Zubehör

Probenschalen (Menge 50)	Standard	
Arbeitsschutzabdeckung	Standard	
Probenhalter	Optional (Teilenr. 11113873)	Standard

Die Modelle sind von CE, CSA/UL und FCC zugelassen

## Außenabmessungen



## Optionen und Zubehör

	Ohaus-Best.-Nr.
Sicherheitsschloss Kabel .....	80850000
Sicherheitsschloss (Typ Kensington®) .....	80850043
Temperatur-Kalibrierset .....	11113857
Justiergewicht, 50 g M1 .....	11117146
Probenschalen (80/Karton) .....	80850086
Glasfaserfilter (200/Karton) .....	80850087
Wiederverwendbare Probenschalen (3/Pckg) .....	80850088
STP103 Thermodrucker, EU .....	80251993
CBM910 Anschlagdrucker, EU .....	80252043
Drucker-Kabel für STP103 .....	80252581
Drucker-Kabel für CBM910 .....	80252571
Drucker-Kabel für SRP275 .....	21253677
Collect-Software .....	80500746

## Branchenführende Qualität und Unterstützung

Alle OHAUS Feuchtebestimmer der MB-Serie werden im Rahmen eines nach ISO 9001:2000 registrierten Qualitätsmanagementsystems hergestellt. Unsere robuste Konstruktion und strengen Qualitätskontrollen sind schon seit mehr als einem Jahrhundert die Markenzeichen aller OHAUS-Produkte.



Mit ihrer kleinen Stellfläche sind die OHAUS-Modelle MB23 und MB25 so kompakt, dass sie auf jede Tischfläche passen.



Das OHAUS-Modell MB23 ist mit einem Infrarot-Heizelement ausgestattet, während das Modell MB25 Halogen-Technologie einsetzt.

[www.ohaus.com](http://www.ohaus.com)

\* ISO 9001:2000  
Eingetragenes Qualitätsmanagementsystem

80774456 © Copyright Ohaus Corporation

