



Zuverlässig und strapazierfähig mit IP65 Schutzart!

Die Ohaus BW Kompaktwaagenserie ist eine wirtschaftliche Waage für Portionierungsaufgaben und für generelle Wäganforderungen. Sie liefert schnelle und akkurate Ergebnisse auch unter staubigen und feuchten Umgebungsbedingungen. Mit dem internen, aufladbaren, luftdichtverschlossenen Bleiakku, dem IP65 Gehäuse und der schnellen Displayaktualisierung bietet die BW Serie Zuverlässigkeit und Strapazierfähigkeit zu einem erschwinglichen Preis.

Standardausstattung:

- 4 Kapazitäten: 1.5 kg x 0.2 g, 3 kg x 0.5 g, 6 kg x 1 g, 15 kg x 2 g
- Maximale Auflösung von 1:6.000 - 7.500
- Auflösung geeicht: 1:3.000
- IP65 Staub- und Wassergeschützt
- 4 verstellbare Gummifüße und integrierter Frontlibelle
- Schnelle Displayaktualisierung ≤ 2 Sekunden
- Netzbetrieb und interner aufladbarer Bleiakku
- 50 Stunden Dauerbetrieb mit akkuschonender automatischer Abschaltung
- Spannungsanzeige
- Über-/Unter Kontrollwiegefunktion

BW Serie IP65 Kompaktwaagen

Spezifikationen				
Modell	BW1.5	BW3	BW6	BW15
Wägebereich x Alesbarkeit	1.5 kg x 0.2 g	3 kg x 0.5 g	6 kg x 1 g	15 kg x 2 g
Maximale Auflösung	1:7.500	1:6.000	1:6.000	1:7.500
Auflösung geeicht *	1:3.000			
Lastzellenkapazität	3.5kg	6.5kg	15kg	30kg
Konstruktion	Kunststoffgehäuse mit Edelstahlplattform (Spülmaschinenfest)			
Schutzart	IP65			
Plattformgröße	230B x 180T mm			
Umgebungsanpassung	4 verstellbare GummifüÙe und integrierte Justierlibelle			
Display	1 rotes LED; 6-Digit, 7-Segmente, 14 mm hohe Zeichen, einstellbare Helligkeit			
Wägeeinheiten	kg, g			
Tasten	4 erhöhte mechanische Drucktasten: [ON/OFF], [CHECK], [TARE], [ZERO]			
Justierung	2/3 und voller Wägebereich			
Überlast	Gesamter Wägebereich +9d			
Tarierbereich	Subtraktiv, gesamter Wägebereich			
Nullbereich	über Einschalttaste: ±10% / über Tarataste: ±2% voller Wägebereich			
Stabilisierungszeit	≤ 2 Sekunden			
Stromversorgung	9VDC Netzadapter 500mA, interner aufladbarer Bleiakku			
Akkubetrieb	50 Dauerbetrieb mit 15 Stunden Ladezeit			
Lastkapazität	150% voller Wägebereich			
Betriebstemperatur	-10°C bis +40°C, 10% bis 95% Luftfeuchtigkeit, nicht kondensierend			
Lagertemperatur	-25°C bis +50°C, 10% bis 95% Luftfeuchtigkeit, nicht kondensierend			
WaagenmaÙe	230B x 310T x 127H mm			
VersandmaÙe	295B x 381T x 190H mm			
Nettogewicht	4.4 kg			
Versandgewicht	5.7 kg			

* OIML 3000e: R76/1992-NL 1-03.49

Weitere Ansichten



BW Serie - Rückansicht

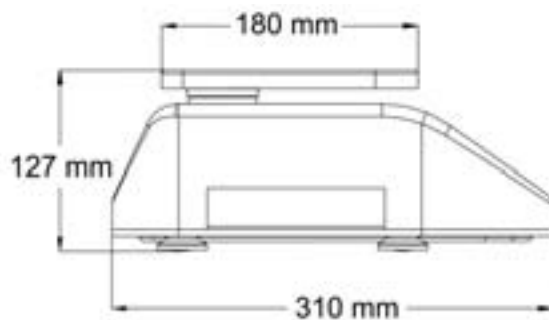
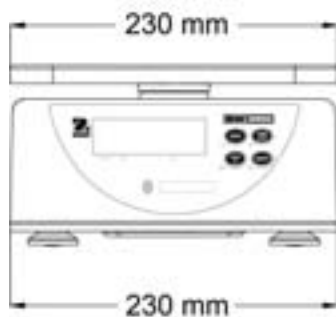


BW Serie - Bodenansicht



BW Serie - Größere Plattform opt.
290 x 200 mm

Maßzeichnungen



www.ohaus.com

* ISO 9001:2000
Registered Quality Management System

80774223 © Copyright Ohaus Corporation

